

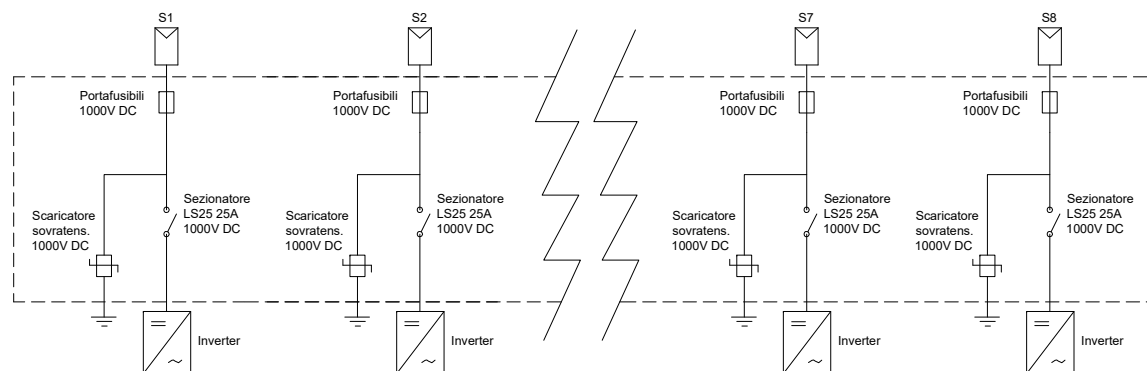
Distinta base quadro di campo 8 stringhe (8 uscite):

- 1 quadro da parete in poliestere IP65 (650x550x260 mm)
- Con oblò trasparente
- 1 piastra di fondo
- 1 telaio modulare (4 file da 25 moduli ciascuna)
- 1 set staffe fissaggio a parete
- 8 portafusibili 10x38 DCH 1000V DC 2342038D
- 8 sezionatori LS16 3451025 1000V DC 25A
- 16 ponticelli di parallelo 3591001
- 8 scaricatori sovratensione classe II 1000V DC 2445208N
- 40 pressacavi M16 1002102L
- 40 ghiera M16 1002152

Cavo solare 6 mm

Quadro fornito cablato (cablaggio non visibile nel disegno a fianco)

Disegno indicativo



ITALWEBER

Via E. Fermi, 40/42
I – 20057 Assago MI
Italia / Italy

Tel. ++39-02-93977.1
Fax ++39-02-93904564/5
e-mail: info@italweber.it

Codice: 7855069P2

Data: 24/02/2023

Rev. 0

Pag. 1 di 1